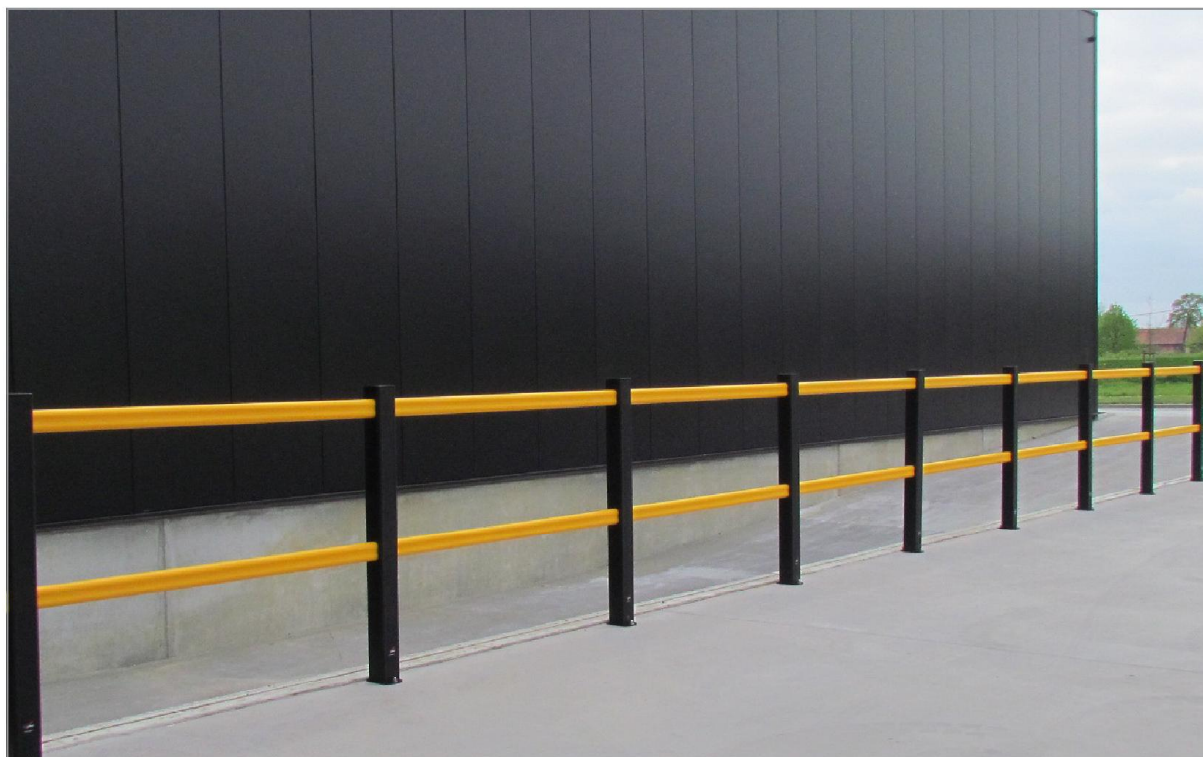


Handrail

Soluzione efficace ed economica per l'installazione di barriere



Handrail è un sistema di barriere multifunzione che può essere utilizzato in progetti industriali, civili e commerciali per applicazioni sia interne che esterne. Lo scopo di Handrail è di offrire un'elevata protezione contro qualsiasi tipo di impatto.

L'installazione del sistema Handrail aiuta a creare un'area sicura di lavoro. Il sistema brevettato può essere montato facilmente e velocemente, non necessita di cure particolari né di manutenzione. La natura elastica del prodotto unita all'eccellente composizione dei materiali sintetici costituisce un notevole valore del prodotto. In caso di impatto il sistema flette e ritorna alla sua forma originale, cosicché i costi di riparazione e di manutenzione si riducono al minimo, soprattutto se confrontati con le soluzioni tradizionali nelle quali i danni sono permanenti. Il sistema Flex Impact è stato progettato e testato per soddisfare alle norme ed agli standard di sicurezza.



Distribuito da

BS BARRIERE
DI SICUREZZA

Handrail

Soluzione efficace ed economica per l'installazione di barriere



VANTAGGI

- facilità d'installazione
- costi minimi o nulli di manutenzione e riparazione
- robusto
- lunga durata di vita
- resistente agli agenti chimici
- uniforme
- visibile
- è un elemento di design
- 100% riciclabile
- testato
- conforme alle norme

VERSIONI

- versione da interno
- versione da esterno (inox)
- ancoraggio nel pavimento

COLORI

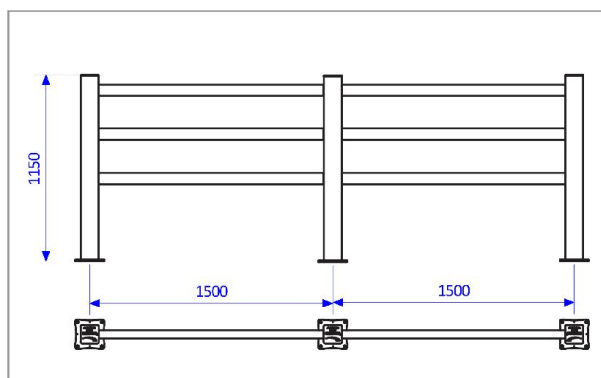
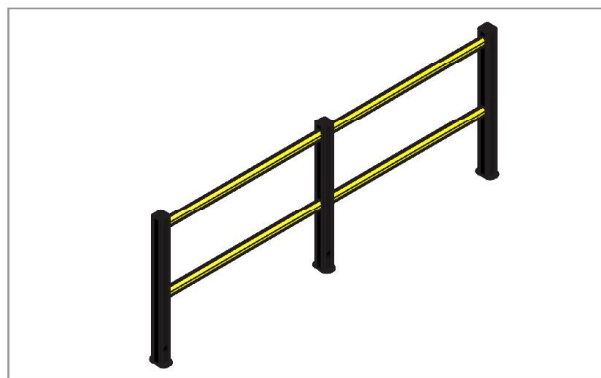
- nero-giallo
- nero-grigio
- nero-2 colori
- nero-fluorescente
- nero-2 colori catarifrangente

DIMENSIONI

- modulo standard: 1500 mm
- su richiesta: 300 mm - 2000 mm

OPTIONALS

- cancello scorrevole e a bandiera
- varie altezze
- barriera batti-piede



Per informazioni: tel. 045-8014795, e-mail: info@barrieredisicurezza.com

WWW.BARRIEREDISICUREZZA.COM